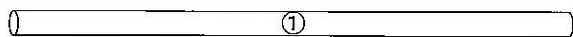
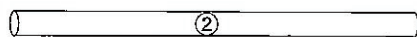


# 幼児用ストラックアウト取り扱い説明書！

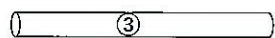
組立ての前に、下記のセット内容を参考に部品が全部揃っているか確認をして下さい。



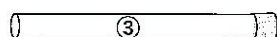
① ポール 5本



② ポール 2本



③ ポール 2本



③ ポール(キャップ付) 2本

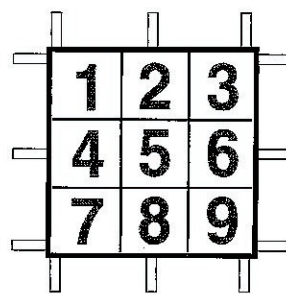
※ポールに番号が付いています。



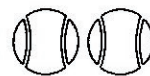
④ L型ジョイント 4個



⑤ T型ジョイント 4個



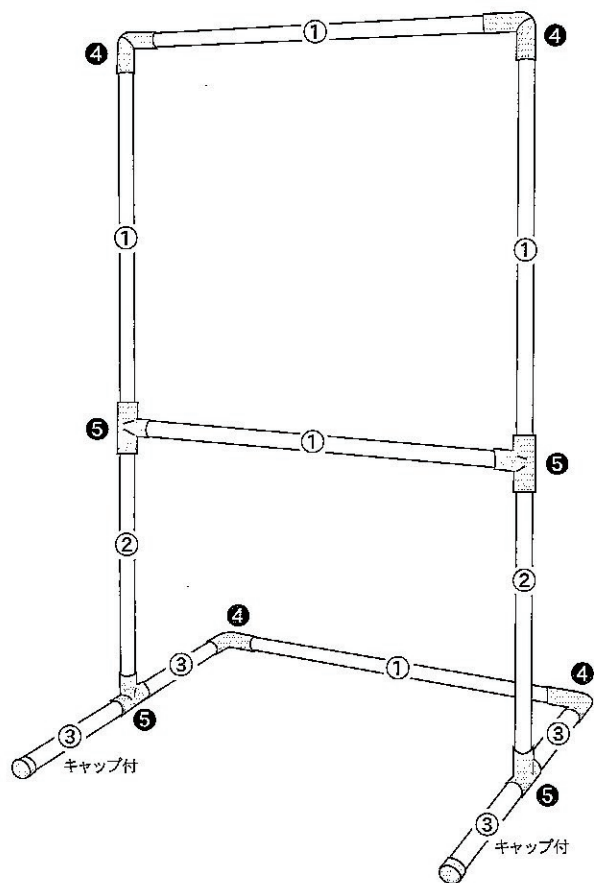
⑥ 番号シート 1枚



⑦ ボール 12個

## 1. 本体を組み立てます。

下図のように各ポールをそれぞれのジョイントに差し込み接続し、組み立てます。

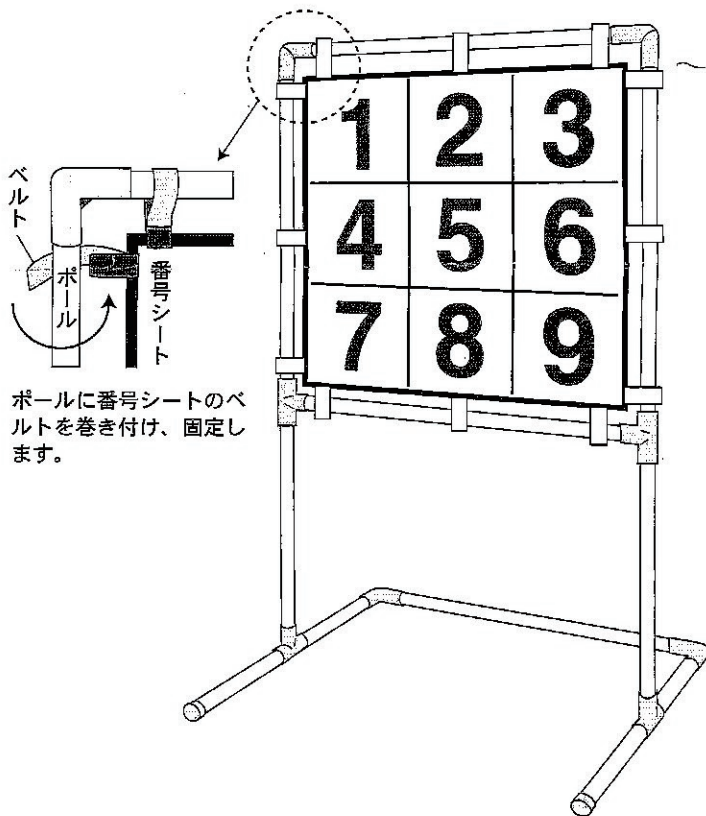


## 2. 本体に番号シートをセットします。

⑥番号シートを広げ、全てのベルトを開放します。

次に、各コーナー部のベルトを仮止めし、番号シートの位置をフレームの中央部に調整して下さい。

最後に全てのベルトを固定して下さい。



ポールに番号シートのベルトを巻き付け、固定します。

## ⚠ 注意

- 道路や禁止されている場所では使用しないで下さい。
- 周りに人や危険物などの無いことを確認してご使用下さい。
- 小さな子供だけで使用しないで下さい。
- 付属のボール以外は使用しないで下さい。
- 付属のボールは、打つことには使用できません。
- 平らな場所に設置して下さい。
- 完成状態で移動する時は、本体を引きずらないで、持ち上げて下さい。
- 破損や変形した本体は使用しないで下さい。
- 設置したまま放置したり、雨ざらしにしないで下さい。
- 温度の高い所に長時間置かないで下さい。
- 使用後は、汚れや水気をよく拭き取って自然乾燥して下さい。  
(汚れを落とす際、シンナーやベンジンは使用しないで下さい。)
- 使用しない時は、分解して良くお手入れをしてから雨水等のあたらない湿気の少ない所に保管して下さい。

サイズ：約 横122×奥行73×高さ68cm

重さ：約2kg

材質：パイプ/合成樹脂

番号シート/ナイロン

ボール/ナイロン・ゴム

対象年齢：6才以上